

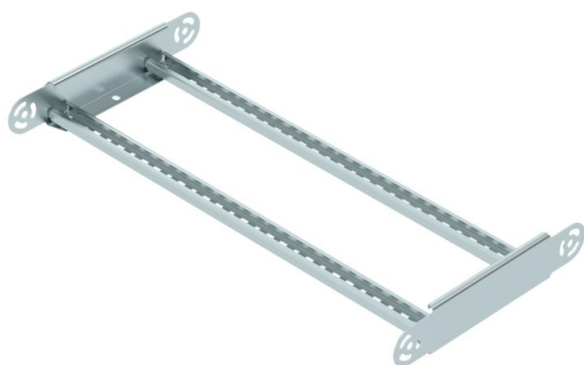
Technisches Datenblatt

Gelenkbogenelement 60 FS

Artikelnummer: 6225458



Gelenkbogenelement mit eingeschweißter Sprosse für den Einsatz bei den Kabellertypen mit der Seitenhöhe 60 mm.



St Stahl

FS bandverzinkt

Stammdaten

| | |
|---------------------|--------------------|
| Artikelnummer | 6225458 |
| Typ | LGBE 660 FS |
| Bezeichnung 1 | Gelenkbogenelement |
| Bezeichnung 2 | für Kabelleiter |
| Hersteller | OBO |
| Dimension | 60x600 |
| Werkstoff | Stahl |
| Oberfläche | bandverzinkt |
| Oberflächennorm | DIN EN 10346 |
| Kleinste VK-Einheit | 1 |
| Mengeneinheit | Stück |
| Gewicht | 135,9 kg |
| Gewichtseinheit | kg/100 St. |

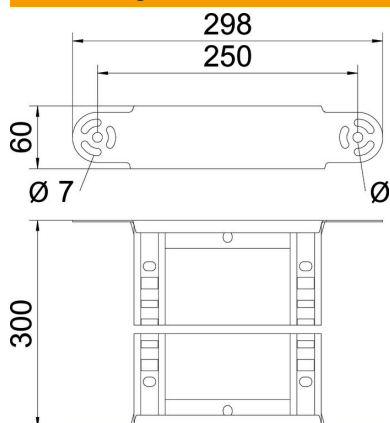
Technisches Datenblatt

Gelenkbogenelement 60 FS

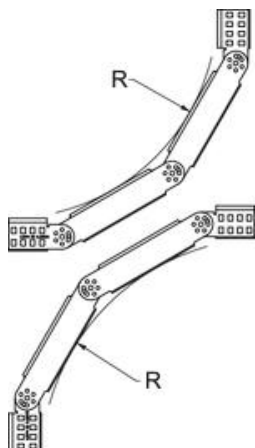
Artikelnummer: 6225458



Abmessungen



| | |
|------------|--------|
| Breite | 600 mm |
| Höhe | 60 mm |
| Maß B (mm) | 600 mm |
| Maß R (mm) | 600 mm |



Technische Daten

| | |
|----------------------------|---------------------------|
| Abbiegung (Winkel) | verstellbar |
| Ausführung der Sprossen | Profil gelocht |
| Ausführung des Seitenholms | flaches Profil |
| Ausführung Verbinder | integrierter Verbinder |
| Funktionserhalt | nein |
| Richtungsänderung | vertikal steigend/fallend |
| Rostfreier Stahl, gebeizt | nein |
| Scharnierend | nein |
| Seitenlochung | nein |
| Weitspann-Ausführung | nein |